



# PMP 45

kW 0.37 Hm 36 max  
Hp 0.50 L/1' 32 max

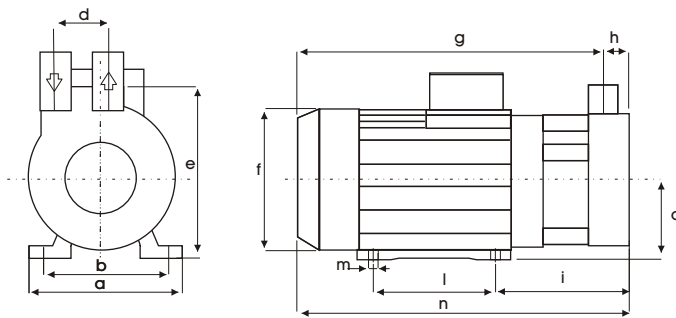
N.B.:

Questa pompa corrisponde al tipo PMC 46 del precedente catalogo.  
This pump corresponds to type PMC 46 of the old catalogue.  
Diese Pumpe entspricht der Type PMC 46 des alten Katalogs.



Corpo Pompa Pump Body Pumpengehäuse	<b>RYTON</b>
Girante a Turbina Turbine Impeller Turbinen Laufrad	<b>PPO 20GF</b>
Albero Motore Motor Shaft Motorwelle	<b>AISI 430 F</b>
Tenuta Meccanica Mechanical Seal Gleitringdichtung	<b>GRAFITE/CERAMICA CARBON/CERAMIC KOHLE/KERAMIK</b>

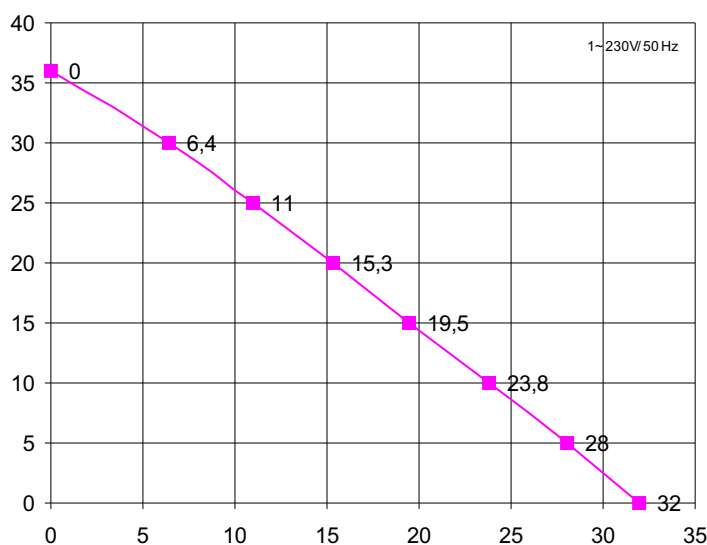
A - M



DX	A	M
	11,5	11,5

REVISIONE N.02/11/02 P61/02

mod	a	b	c	d	e	f	g	h	i	l	m	n	o	p	q	r	kg
PMP 45	120	98	28	∅11,5	123	126	215	15	82	80	7	230	63	-	-	-	3,95



H m	0	5	10	15	20	25	30	36
L / 1'	32	28	23,8	19,5	15,3	11,0	6,4	0

Potenza motore Motor power Motor Leistung	<b>Hp kW</b> <b>0,50 0,37</b>
Tensione/Frequenza Tension/Frequency Spannung/Frequenz	<b>1~V/Hz</b> <b>230/50</b>
Corrente assorbita Power consumption Stromaufnahme	<b>A</b> <b>1,95</b>
GPM RPM UPM	<b>2800</b>
Condensatore Capacitor Kondensator	<b>12 µF</b>
Protezione termica Thermal Overload Überlastschutz	<b>155 °C</b>
Classe isolamento Insulation class Isolationsklasse	<b>F</b>
Grado protezione Protection class Schutzklasse	<b>IP 44</b>
Servizio Duty Betriebsart	<b>S5</b> <b>INTERMITTENTE INTERMITTANT KURZZEITIG</b>

Ci riserviamo il diritto di apportare modifiche tecniche.  
We reserve the right of technical modifications.  
Technische Änderungen vorbehalten.